

Електрически кухненски абсорбатор Zanussi ZHP615

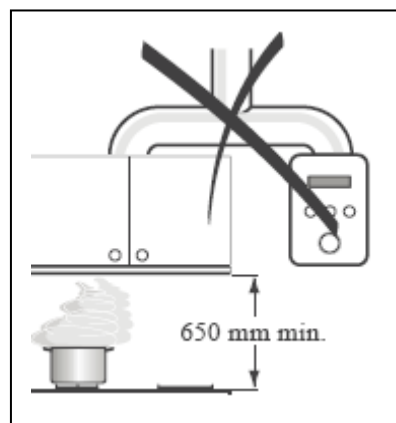
Инсталация

- При употреба на абсорбатора в екстракторен вариант, монтирайте присъединителна гъвкава тръба с диаметър 120мм
- Електрическото свързване да се осъществи от квалифициран специалист. Проверете дали напрежението на захранващата мрежа съответства на указаното върху фабричната табелка на уреда преди да извършите електрическото му свързване
- Абсорбаторът не може да се свързва към димоотводи на други уреди, които не работят с електрическа енергия.
- Отворът за въздух не трябва да се свързва димоотводи на комини или на газови печки. Отворът за въздух не трябва да се свързва в никакъв случай към вентилационни отвори на стаи, в които се използват уреди, използващи горива.
- При монтиране на абсорбатора се уверете, че спазвате следните минимални разстояния спрямо горната част на уредите за готвене:

електрически печки 650 мм

газови печки 650 мм

- Абсорбатора може да се използват безопасно заедно с неелектрически уреди, свързани към комин само ако стаята се проветрява отвън с помощта на вентилационен отвор, така че да се избегне възможността да се създаде налягане по време на работата му.

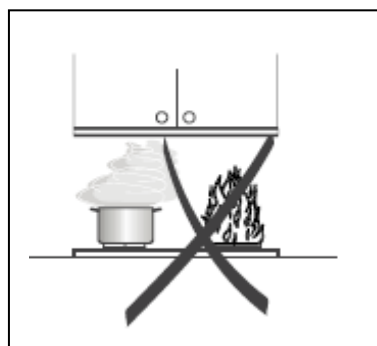


Употреба

- Абсорбаторът е предназначен за използване единствено в домашни условия. При неправилна употреба и неспазване на настоящите препоръки за монтиране на уреда, както и ползването му за други цели се изключва гаранционното му обслужване. В случай на евентуално възникнали неизправности в следствие гореизложеното, производителя не носи отговорност.

При употреба на абсорбатора

- Никога не оставяйте включени котлони, ако върху тях няма поставен съд, за да избегнете възможността силната топлина да повреди уреда. Пламък от печки, работещи на газ или въглища никога не трябва да остава непокрит.
- Трябва да сте особено внимателни при използване на дълбоки тигани, тъй като олиото в тях може да се прегрее и да се възпламени.



- Изключително важно е да следите състоянието на филтъра и да го сменяте /или почиствате/ през необходимите интервали. Ако не извършвате това съществува опасност от натрупване на мазнина, която може да се запали.
- В случай на възпламеняване незабавно изключете абсорбатора и котлона и незабавно покрийте пламъка. Никога не използвайте вода!

-Никога не гответе под абсорбатора ястие, в което е поставен алкохол.

Обърнете особено внимание на това, в изправност ли е уреда и дали няма дефекти възникнали от неправилно съхранение или транспортиране. Проверете наличността на окомплектацията и доставяните с уреда аксесоари.

Поддръжка

Когато е нужно да извършвате техническа поддръжка или почистване, задължително изключете от ел. захранването.

Периодично почиствайте филтрите през препоръчаните периоди

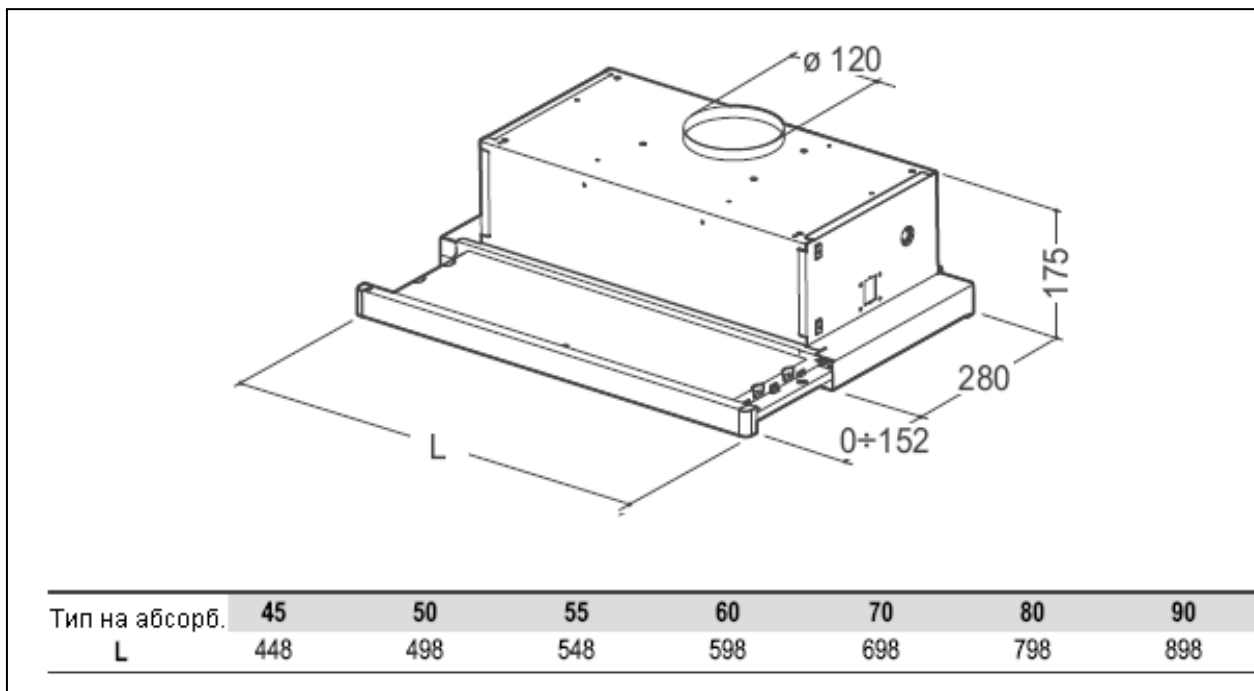
Почиствайте корпуса и външните части като използвате мек парцал и миещ препарат.

-Не ползвайте абразивни материали и препарати

-По същия начин почиствайте и контролния панел и филтълната решетка.

Характеристики на уреда

Размери



Елементи

1. Тяло на абсорбатора с контролни превключватели, осветление, филтри, вентилатор

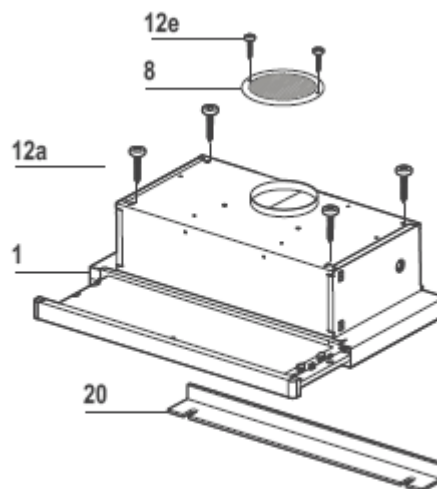
8. Решетка за изходящия въздух

20. Затварящ елемент

Инсталационни елементи

12a-винтове 4бр.-4,2x44,4

12e- винтове 2бр.-2,9x9,5



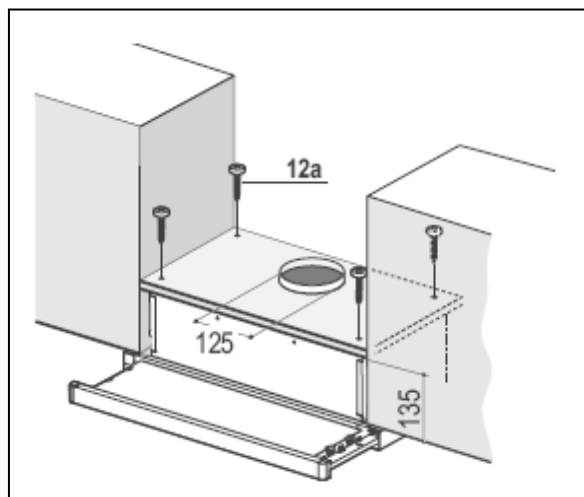
Монтаж

Монтиране с помощта на закрепващи винтове
Разстоянието от долния ръб на ,което трябва да се монтира носещата плоскост,за правилния монтаж на уреда е 135мм.

Разпробийте четири отвора с диаметър 4,5мм.,като ползвате шаблон.

Подгответе отвор с диаметър 125мм. в горната част на носещата плоскост

Фиксирайте с четирите бр. Винтове от комплектацията на абсорбатора (4,2x44,4мм)



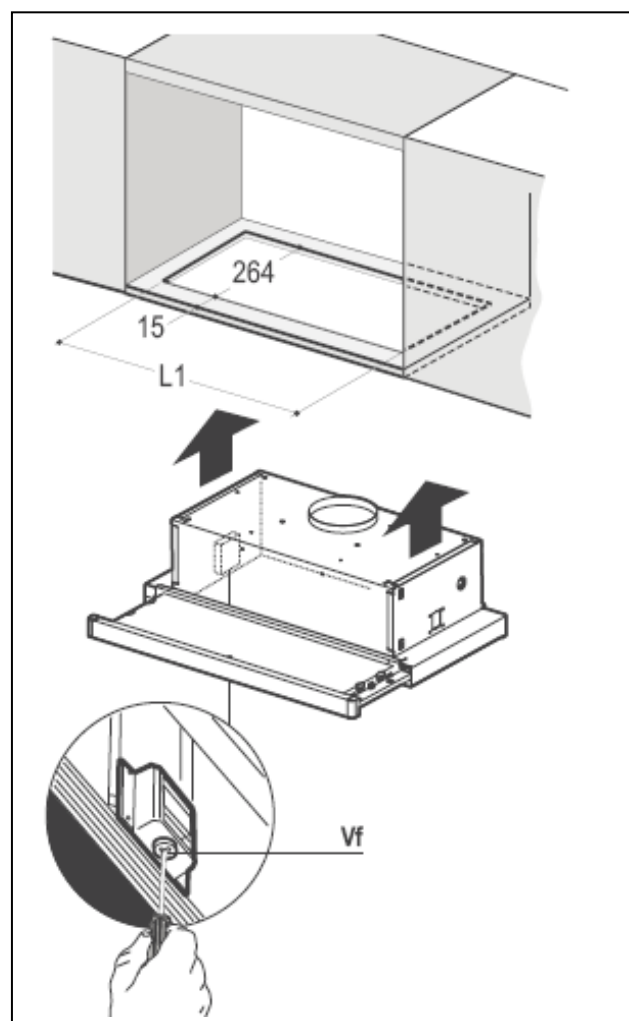
Вграждане в кухненски шкаф

Можете да монтирате абсорбатора и директно в окачения на стената кухненски шкаф. Необходимо е да спазите препоръчителните разстояния над инсталираните кухненски уреди.

Изрежете отвор с размерите,указани на схемата.

Поставете абсорбатора в отвора

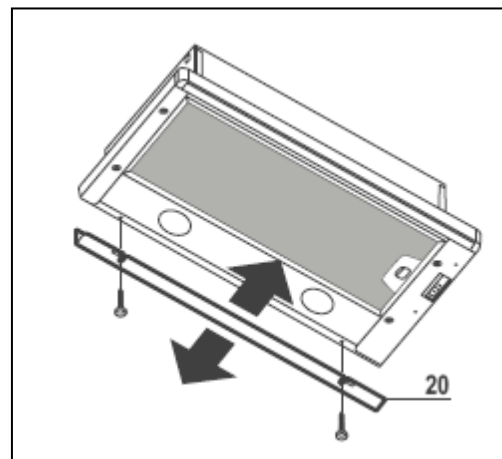
Фиксирайте го на позицията с притягане на винта Vf от долната страна на уреда,като се съобразите с разстоянията посочени по-долу:



Тип на абсорбатора	45	50	55	60	70	80	90
L1	352	402	452	502	602	702	802

Затварящ елемент

Разстоянието между задния ръб на абсорбатора и стената можете да компенсирате с помощта на затварящия елемент 20 от комплекцията на абсорбатора, като използвате съответните винтове за фиксиране.



Свързване

Възможни са два варианта на употреба на абсорбатора:

-Режим на екстракция-образуваните в кухнята миризми се изсмукват и изхвърлят през гъвкавия шланг и дымоотвода

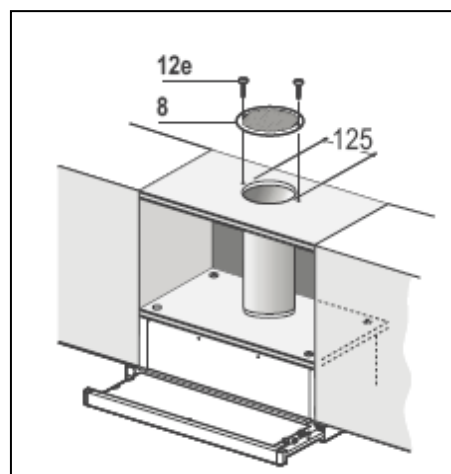
-Режим на рециркулация-рециркулация на въздуха при използването на въгленов филтър.

Рециркулация

Разпробийте отвор от 125мм в горната част на кухненския шкаф

Свържете двата отвори-на абсорбатора и шкафа с помощта на твърда тръба диаметър 100мм. Монтирайте решетката 8 на изходящия отвор и я фиксирайте с двата винта от комплекцията на абсорбатора.

Проверете задължително дали е монтиран активния въгленов филтър.

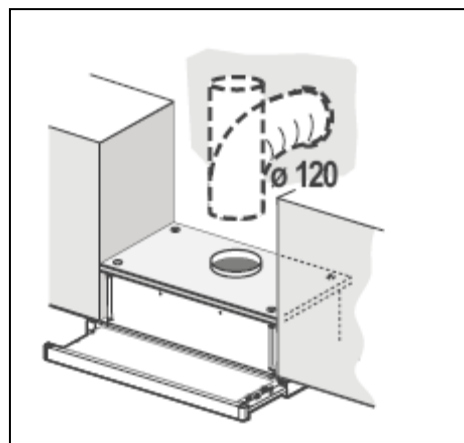


Екстракторна версия

Присъединете гъвкавата изходяща тръба или твърдата тръба с диаметър 120мм. към изходящия отвор.

Фиксирайте тръбата по подходящ начин.

Активния въгленов филтър трябва да се отстрани.

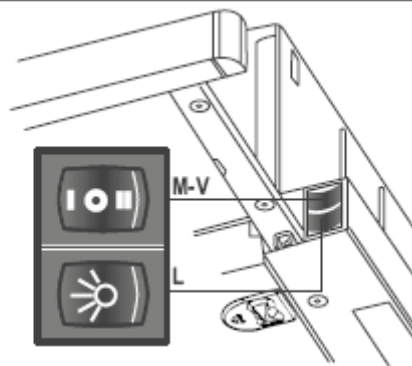
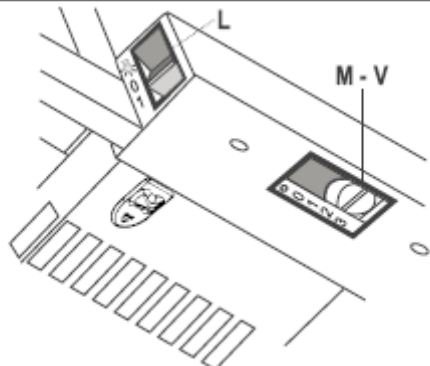


Електрическо свързване

220-240 V - като се ползва стационарна електрическа мрежа с контакт. (Уредът трябва да се свърже от правоспособен електротехник).

Монтирайте към електрическата мрежа в контакт или с помощта на твърда връзка.

Контролен панел



L-Осветление-превключвател за включване и изключване на осветлението

M-Вентилатор-Превключвател за включване и изключване на мотора

V-Скорост-Регулиране силата на всмукване

1.Ниска скорост-за продължителна и безшумна работа при ниски нива на дим и миризми в помещението

2.Средна скорост-подходяща за повечето дейности в кухнята –нисък шум и подходящ обем на всмуквания въздушен поток

3.Максимална скорост-за отстраняване на силно задимяване и миризми,включително и за по-продължителни периоди.

V-Скорост-Регулиране силата на всмукване

1.Ниска скорост-за продължителна и безшумна работа при ниски нива на дим и миризми в помещението

2. Максимална скорост-за отстраняване на силно задимяване и миризми,включително и за по-продължителни периоди.

Поддръжка

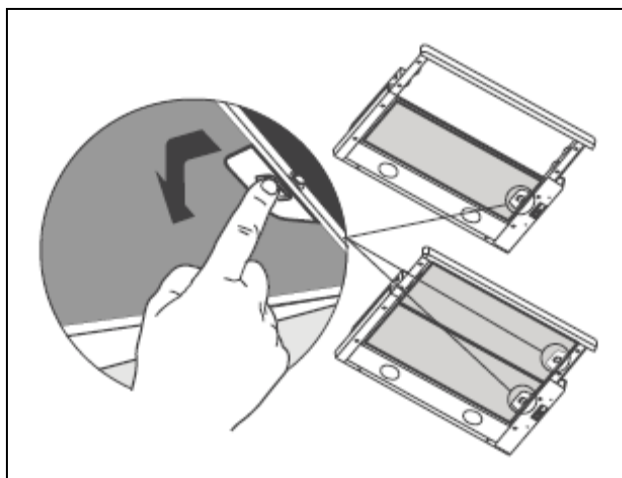
Почистване на филтъра

Почистване на металния филтър

Филтърът за мазнини задължително трябва да се използва както в режим на изсмукване на въздуха, така и в режим на рециркулация..Задължително измивайте на ръка или в съдомиялна машина всеки два месеца или за по-кратък период, ако използвате интензивно абсорбатора

Отстранете филтъра, като освободите от двете ключалки.

След измиването задължително подсушете преди да монтирате отново.



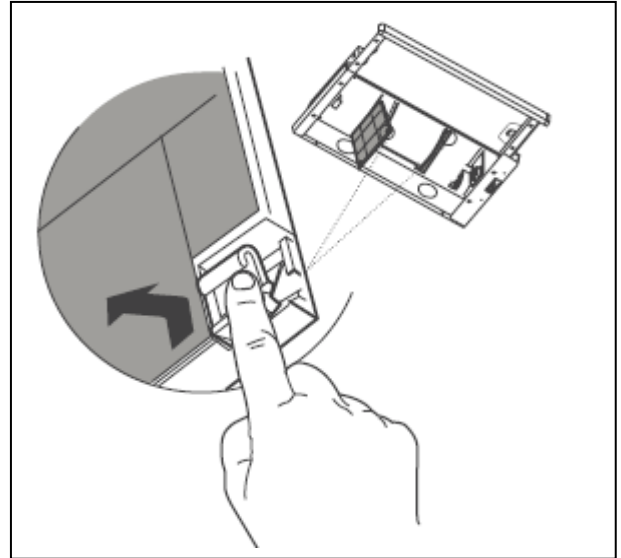
Активен въгленов филтър

Подмяната на филтъра е необходима при 4 месеца нормална работа на абсорбатора .Отстранете филтъра като първо свалите металния филтър и след това освободите от заключващите елементи

Отстранете внимателно

Въгленовия филтър е за еднократна употреба.Той не може да се почиства или измива.

За нужния модел позвънете в обслужващия сервис.



Осветление

Подмяна на изгоряла крушка

Изключете от ел.захранването

Отстранете металния филтър или отворете филтърната решетка

Подменете лампите като използвате идентични(40W)

Монтирайте обратно металния филтър

